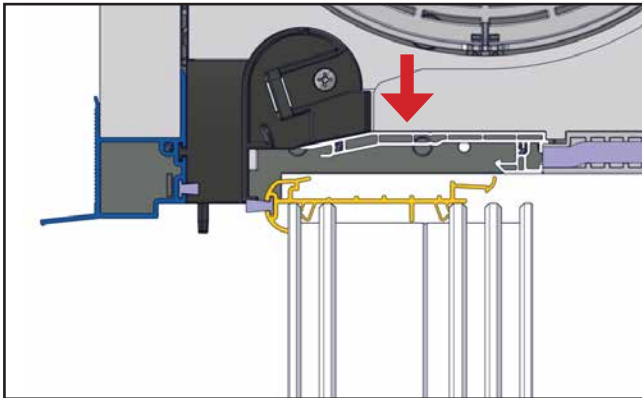
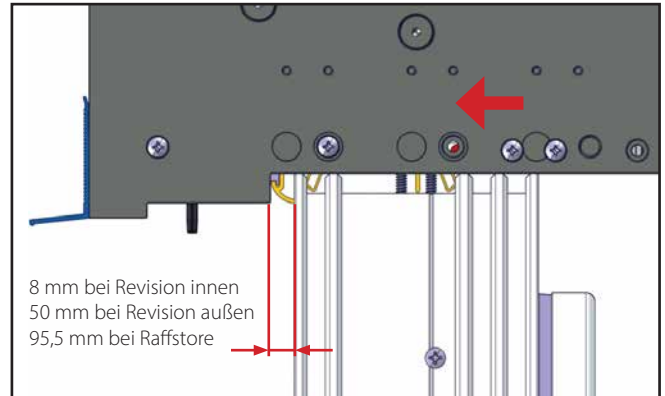


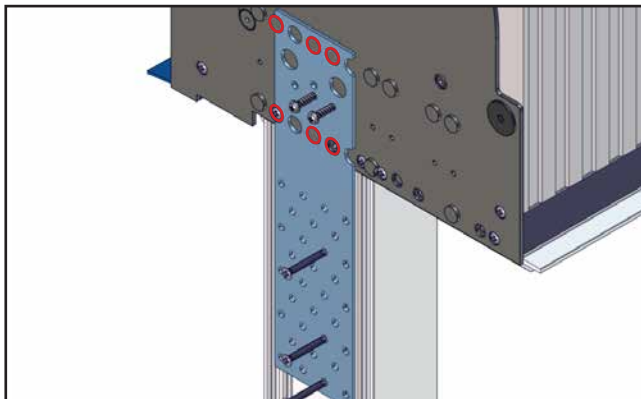
Montage des Rollladenaufsatzkastens mit FeBa VARIANT EPS



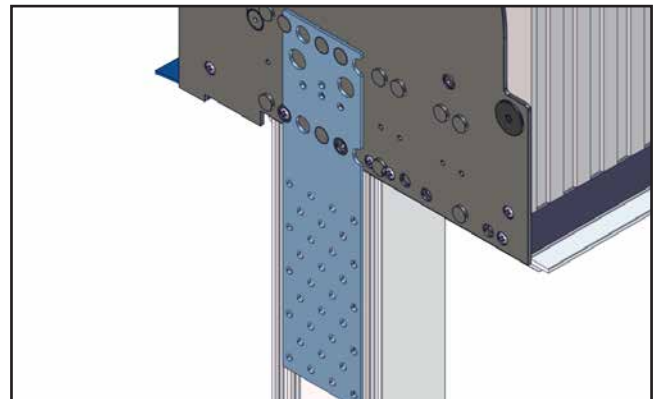
1. Den Rollladenaufsatzkasten auf das Fensterelement absetzen. Die Kopfstücke geben über die Anlagefläche die Position am Fensterelement vor.



2. Mit leichtem Druck (Handballen) den Rollladenaufsatzkasten in das Basisprofil eindrücken, beginnend von einer Außenkante zur Elementmitte. Richtig positioniert, ergibt sich zwischen Fensterelement und Kopfstück ein Spalt von 8/50/95,5 mm, je nach Revision.



3. Verbindungslaschen am Kopfstück (L+R) positionieren und auf die vorgegebenen Stanzungen (○), aufstecken. Verbindungslasche muss auf dem Blendrahmen liegen. Position der Lasche ist abhängig von der Revision.



4. Verbindungslaschen mit zwei Schrauben $\varnothing 4,0 \times 10$ mm am Kopfstück und mind. drei Schrauben $\varnothing 3,9$ mm in Blendrahmen-Verstärkung fixieren.