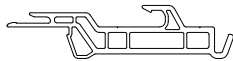


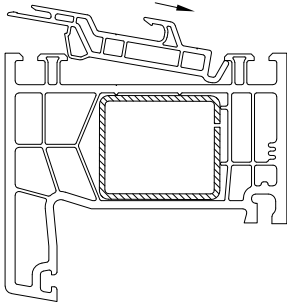
# Montage des Rolladenaufsatzkastens mit FeBa VariNova

## Aufnahmeadapter montieren

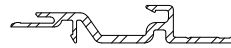
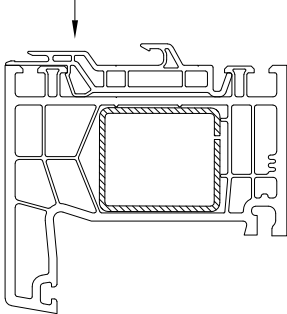


**5221**

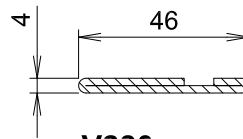
5221 am Rahmenfuß einhaken



5221 einrasten

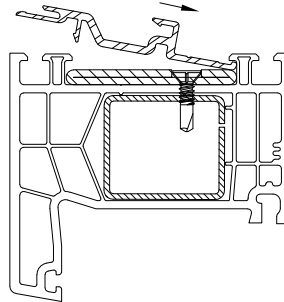


**A610**

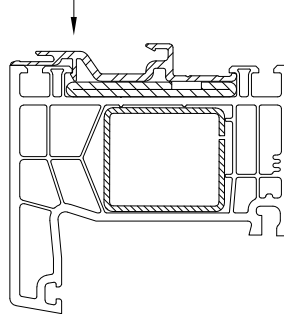


**V280**  $I_w = 2,9 \text{ cm}^4$   
**mit A610**

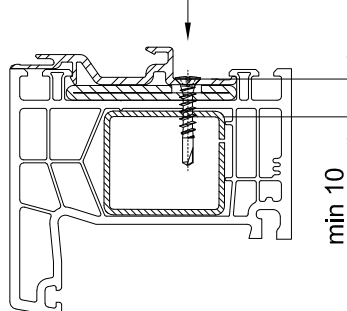
V280 in Rahmen einlegen und verschrauben  
A610 am Rahmenfuß einhaken



A610 einrasten

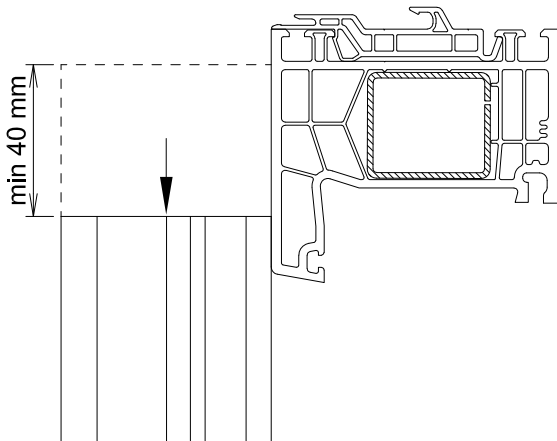


Bei Bedarf ist zusätzlich eine  
Verschraubung möglich  
Lochung V280 / A610 ist Deckungsgleich

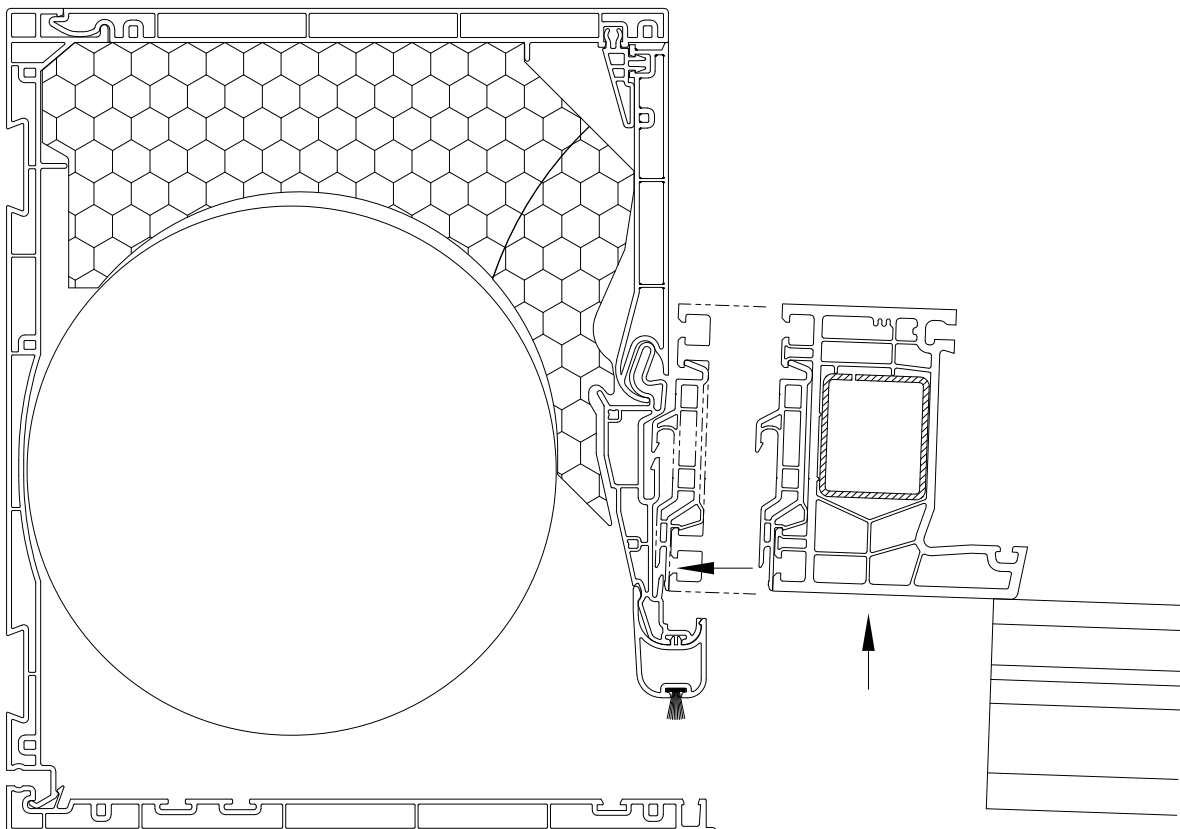


## Montage liegend

Zur Vermeidung von Kratzern und Beschädigungen Kartonage oder ähnliche staubfrei Unterlage im Montagebereich auslegen !

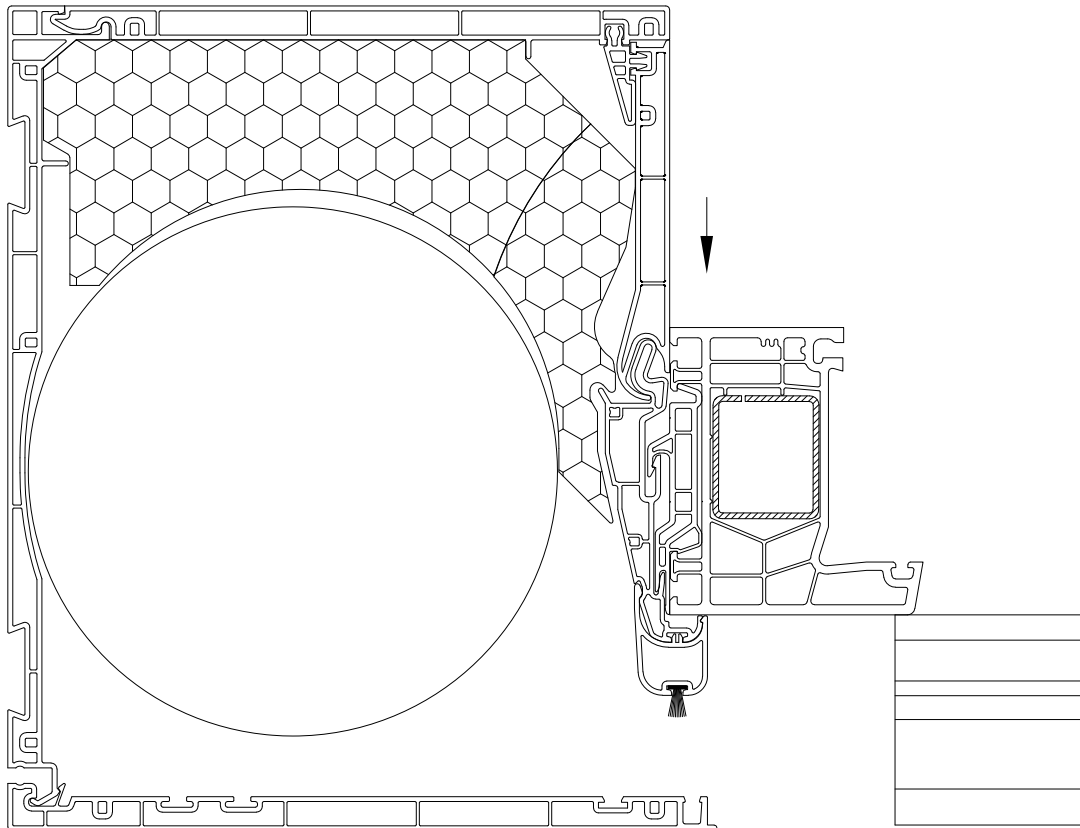


1. Rolladenführungsschiene schieben



2. Kasten und Fenster mit Frontseite auflegen und zueinander positionieren.

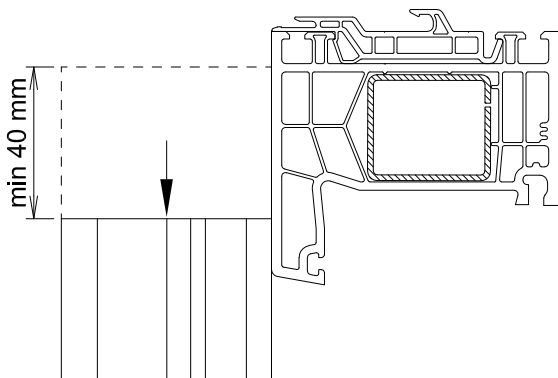
3. Rahmen leicht anheben und in Aufnahme schieben

**Montage liegend**

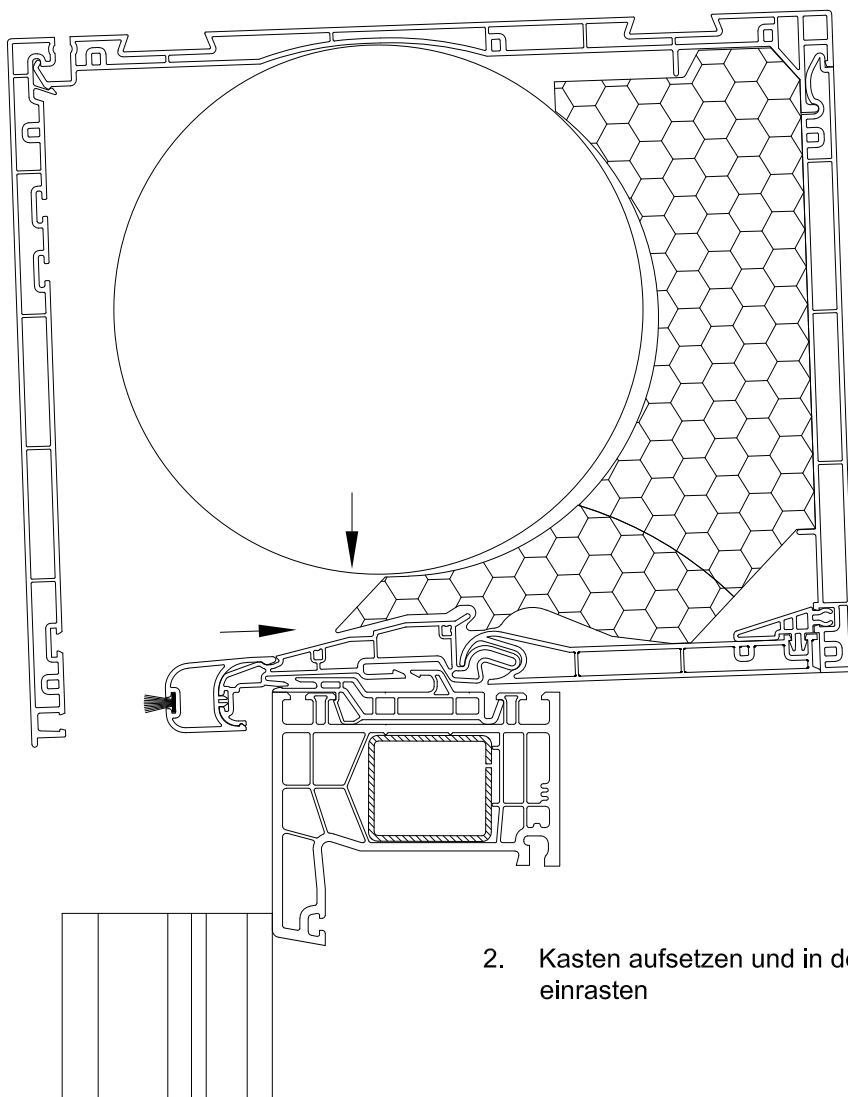
4. Rahmen mit leichten Druck über die ganze Länge einrasten ,  
seitliche Positionierung beachten.

## Montage stehend

Das Fenster fixieren und gegen kippen sichern, achten Sie auf festen Stand !

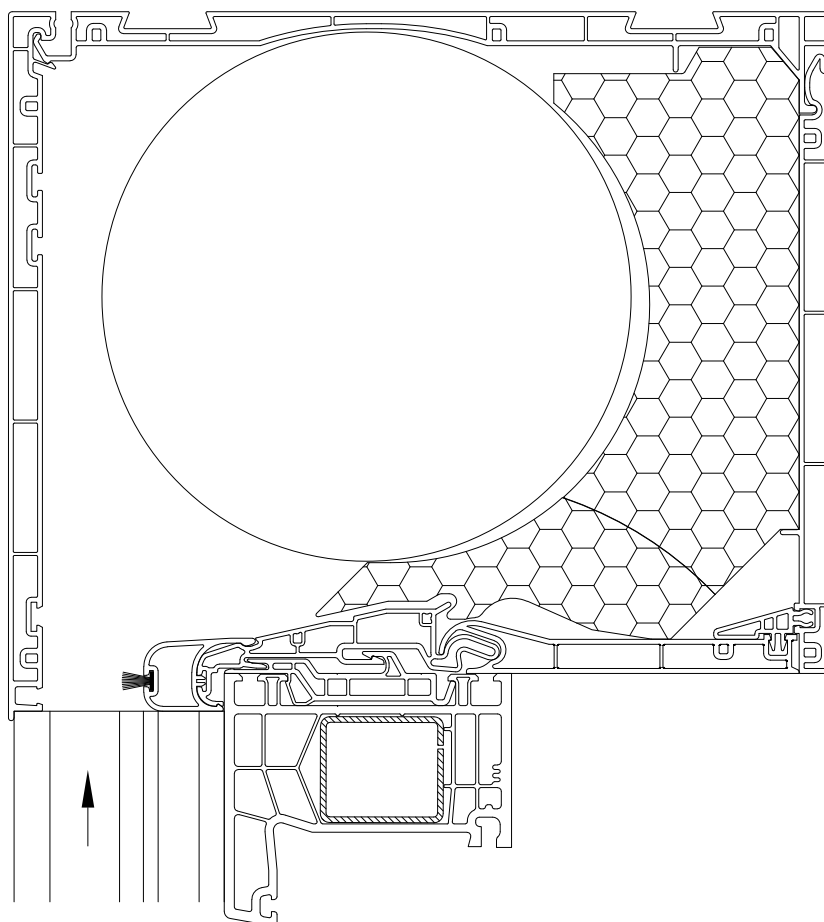


1. Rollladenführungsschiene darf nicht montiert sein oder muß mindestens 40 mm nach unten geschoben werden können



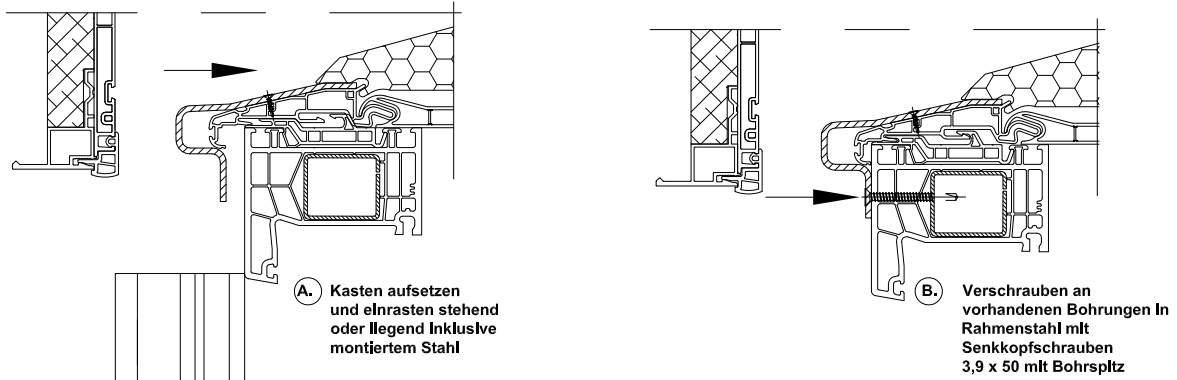
2. Kasten aufsetzen und in der Aufnahme einrasten

## Montage

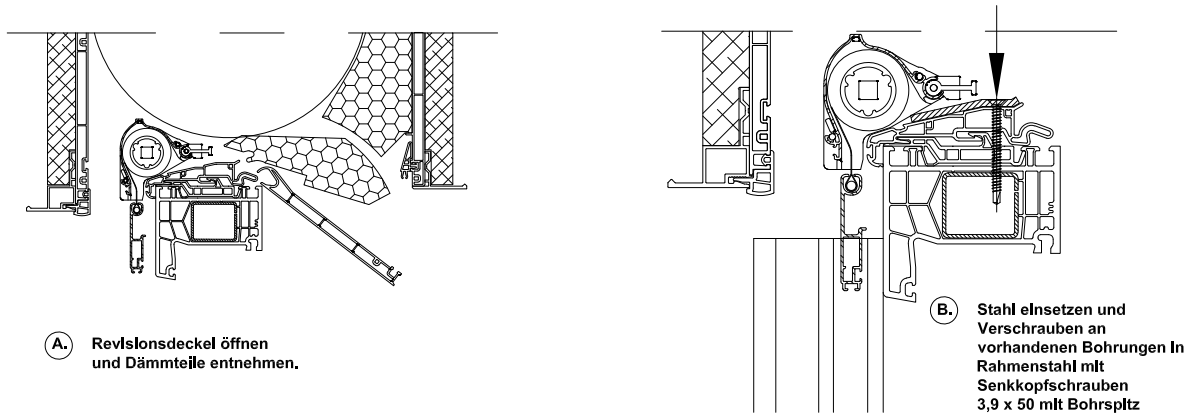


Rollladschienen montieren und/oder in Endposition schieben

## Schritt 2 - 4 alternativ bei Putzkasten mit Verstärkung V494



## Zusätzlich bei Putzkasten mit Verstärkung V133 und Insektenschutzrollo



## Abschließende Schritte Kastenmontage

