

Kurzanleitung FeBa Drive- E-Motor

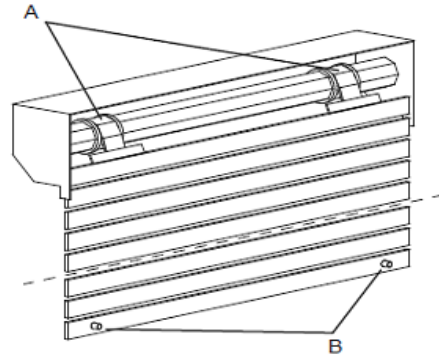
Automatischer Betriebsmodus

Motor erkennt Endlagen automatisch.

WICHTIG: Rollladen benötigt starre Wellenverbinder (A) und ein Anschlag (B).

Motor einfach in obere und untere Endlage fahren bis er selbständig anhält.

Nach einige Laufbewegungen werden dann die Endpositionen automatisch gespeichert.



Manueller Betriebsmodus

Endlagen müssen manuell eingestellt werden.

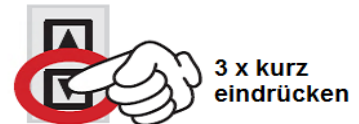
Obere Endlage festlegen:

Rollladen in gewünschte Öffnungsposition fahren.
Anschliessend die "Auf"-Taste 3 x kurz hintereinander drücken.



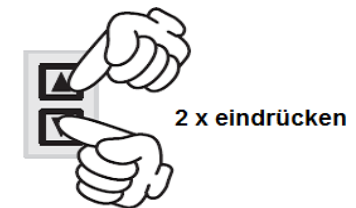
Untere Endlage festlegen:

Rollladen in gewünschte Schliessposition fahren.
Anschliessend die "Ab"-Taste 3 x kurz hintereinander drücken.



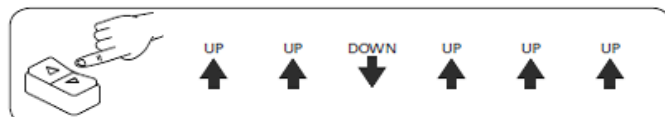
Endlagen komplett resettet:

Um die Endlagen zu resettet soll man 2 x die Auf- und Ab-Taste gleichzeitig eindrücken.



Obere Endlage löschen:

Rollladen in obere Endlage positionieren und folgende Abfolge vornehmen:



Untere Endlage löschen:

Rollladen in untere Endlage positionieren und folgende Abfolge vornehmen:

