



Mein Sonnenschutz

MEHR WOHNKOMFORT

FeBa

FeBa

FENSTER.

HAUSTÜREN.

SONNENSCHUTZ.



FEBA - DIE BESTE LÖSUNG

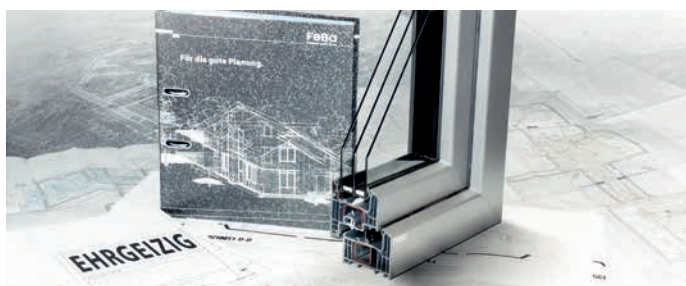
Qualitätsorientierte Händler vertrauen seit über 50 Jahren auf Fenster, Türen und Rollläden von FeBa. Fortschrittliche Funktionalität, höchster Wohnkomfort und die ästhetische Integration in das Erscheinungsbild der Immobilie kennzeichnen unsere Produkte. Als liefertreuer Partner des Handwerks bieten wir unseren Kunden maßgeschneiderte Produkte für jeden Einsatzbereich. Unser Angebot reicht dabei von unzähligen Designvariationen über vielfältige Ausstattungsmöglichkeiten bis hin zu individuellen Lösungen, die sich exakt an die jeweilige Einbausituation vor Ort anpassen.



UNSERE WERTE BESCHREIBEN, WIE WIR SIND



BODENSTÄNDIG





FeBa Rollläden

Rollläden regulieren auf zuverlässige Weise Lichteinfall und Helligkeit. Sie sorgen für Wohlbehagen, schützen vor unerwünschten Blicken, Kälte, Hitze, Lärm, Wind, Regen, Hagel, Sonne und Energieverlusten. Sie sparen Heizenergie und tragen somit zum Umweltschutz bei.

Die Bedienung kann sowohl durch Gurtzug, Kurbelgetriebe als auch mit Motorantrieb erfolgen. Motorisiert und kombiniert mit moderner Steuerungsautomatik erhöht sich die Schutzwirkung der „mechanischen Sicherungseinrichtungen“ beträchtlich.

■ Sicherheit:

Der Rollladen dient der Sicherung von Eigentum, er schützt die Privatsphäre und vermittelt Geborgenheit. Werden die Rollläden über eine Automatik geöffnet und geschlossen, wirkt das Haus auch bei längerer Abwesenheit bewohnt.

■ Schallschutz:

In der Regel bietet jeder normale Rollladen einen gewissen Lärmschutz. Sein Materialkörper bildet für Luftschall zunächst einmal einen Widerstand.

■ Sommerlicher Wärmeschutz:

Rollläden regulieren auf zuverlässige Weise Lichteinfall und Helligkeit. Sie sorgen für Wohlbehagen, schützen vor unerwünschten Blicken sowie vor Umwelteinflüssen wie Hitze, Wind oder Regen.

■ Winterlicher Wärmeschutz:

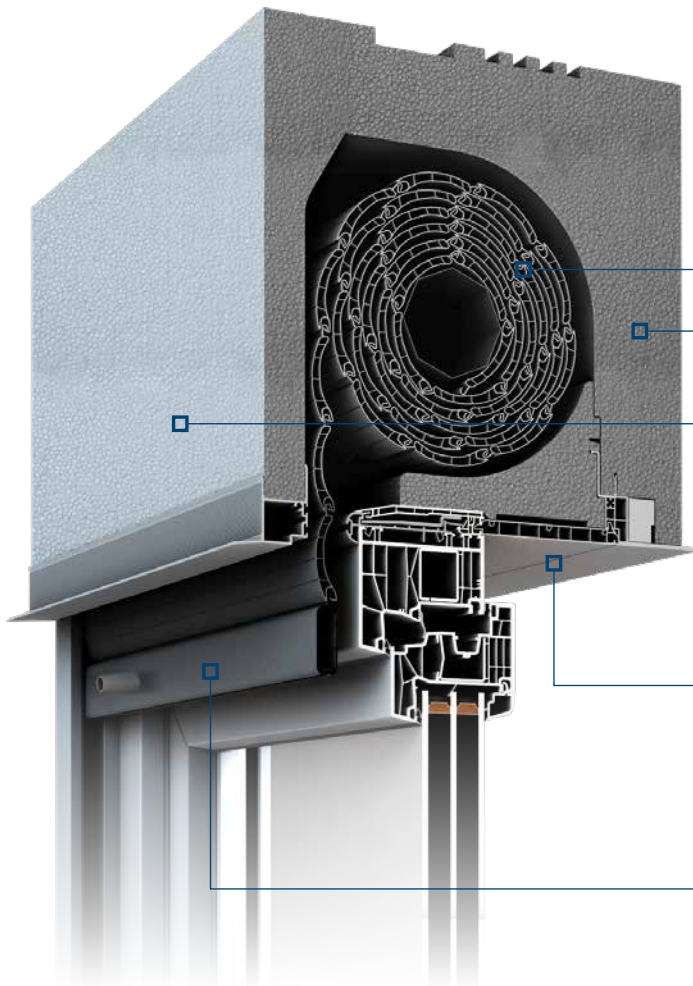
Rollläden leisten einen wichtigen und dauerhaften Beitrag zum Wärmeschutz und zur Energieeinsparung. So kann bei isolierverglasten Fenstern der Wärmeschutz in der kalten Jahreszeit um bis zu 25 Prozent verbessert werden. Mit einer automatischen Steuerung funktioniert der Wärmeschutz jederzeit: Die Rollläden schließen, sobald es dunkel und kalt wird. Tagsüber, im Rollladenkasten, lassen sie wärmende Sonnenstrahlen durch die Fenster ins Haus.

WIND UND WETTER, LICHT UND SCHATTEN.

Wind und Wetter, Licht und Schatten, Sicht- und Einbruchschutz: Rollläden geben Ihnen das gute Gefühl geschützter Geborgenheit und runden das Sicherheitspaket Ihrer Fenster, Balkon- und Terrassentüren stimmig ab. FeBa bietet für jeden Geschmack das richtige Rollladensystem. Optimale Wärmedämmung und Rollraumabdichtung mit integrierter Bürstendichtung gegen Staub und Insekten sind ebenso selbstverständlich wie die passende Farbe zu Ihren Fenstern.



FeBa Variant EPS | REVISION INNEN (RI)



BEHANG

Sie haben die Wahl zwischen PVC- und Aluminium-Lamellen in verschiedenen Farben und Größen.

WÄRMEDÄMMUNG

Hochwertige Dämmmaterialien bieten besten Wärmeschutz bis hin zu Passivhausanforderungen mit einem Wärmedurchgangskoeffizient von bis zu $U_{sb} \leq 0,43 \text{ W/m}^2\text{K}$.

KORPUS AUS EPS

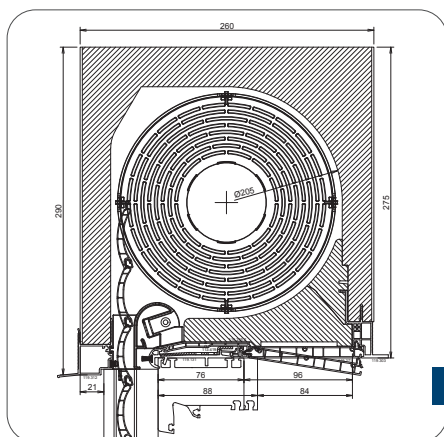
Der hochwärmedämmende, extrem stabile sowie leichte Kunststoff EPS kann aufgrund der besonderen Oberflächenstruktur problemlos in Putz- oder WDVS-Fassaden (Wärmedämmverbundsystem) integriert werden.

REVISION

Der Aufsatzkasten wird zur Rauminnenseite geöffnet. Das bietet die Möglichkeit, den Kasten von außen und innen zu verputzen.

ENDSCHIENE

Die Endschiene aus eloxiertem EV 1 inkl. Stopperrn sorgt für einen stabilen und damit ruhigen Lauf des Rollladenbehangs und bietet darüber hinaus einen guten Schutz gegen Anheben von außen.

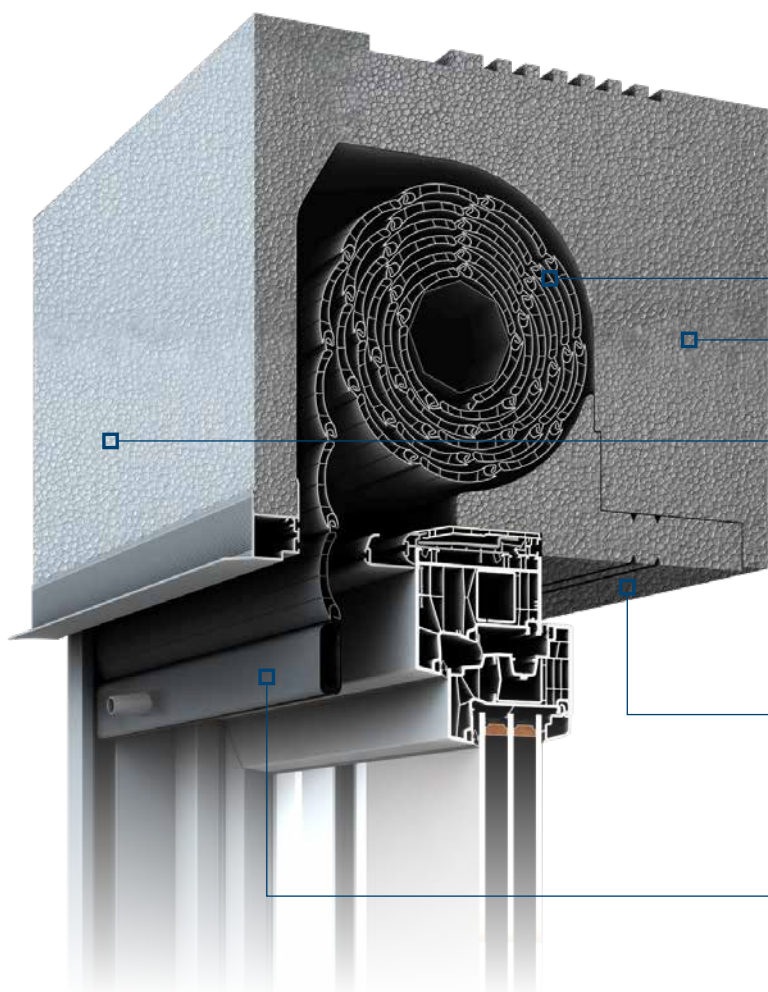


VORTEILE REVISION INNEN

- Durch die innenliegende Revision ist das Innenleben leicht zugänglich.
- Beste Wärmedämmung durch hochwertiges Dämmmaterial.

Weitere Größen erhältlich.

FeBa Variant EPS | REVISION AUSSEN (RA)



BEHANG

Sie haben die Wahl zwischen PVC- und Aluminium-Lamellen in verschiedenen Farben und Größen.

WÄRMEDÄMMUNG

Der Kasten bietet Ihnen unsere besten Wärmedämmwerte. Hochwertige Dämmmaterialien bieten Premium Wärmeschutz bis hin zu Passivhausanforderungen mit einem Wärmedurchgangskoeffizient von bis zu $U_{sb} \leq 0,34 \text{ W/m}^2\text{K}$.

KORPUS AUS EPS

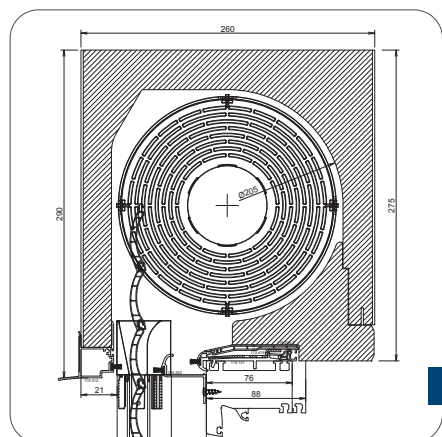
Der hochwärmedämmende Kunststoff EPS kann aufgrund der besonderen Oberflächenstruktur problemlos in Putz- oder WDVS-Fassaden (Wärmedämmverbundsystem) integriert werden.

REVISIONIERBAR

Der Kasten ist von außen revisionierbar. Dadurch lässt sich die Innenseite komplett verputzen.

ENDSCHIENE

Die Endschiene aus eloxiertem EV 1 inkl. Stopperrn sorgt für einen stabilen und damit ruhigen Lauf des Rollladenbehangs und bietet darüber hinaus einen guten Schutz gegen Anheben von außen.



VORTEILE REVISION AUSSEN

- Für Passiv- und Niedrigenergiehäuser geeignet.
- Erfüllt erhöhte Schallschutzanforderungen durch hochdämmendes Material.

Weitere Größen erhältlich.

FeBa Variant EPS Revision innen (RI) + Revision außen (RA)

Der FeBa Variant EPS Neubaukasten überzeugt durch eine hohe Verarbeitungsqualität und ausgereifte Technik. Mit ihm sind höchste Anforderungen an Schallschutz und Wärmedämmung leicht zu realisieren. Mit der großen Auswahl an Farben und Motoren lässt sich so gut wie jedes Design oder Komfortanforderung umsetzen.

■ **Stabil:**

Der Korpus des Rollladenkasten überzeugt durch Formstabilität bei niedrigem Gewicht.

■ **Flexibel:**

Vorgerichtet für alle Arten von Verschattungsmöglichkeiten (Rollladen, Raffstore). Eine Vielzahl an Kasten-Größen ist für unterschiedlichste Anforderungen möglich.

■ **Dämmend:**

Dampfdiffusionsdicht durch hundertprozentige Verschweißung des EPS.

■ **Leise:**

Hohe Schalldämmwerte bis 51 dB.

■ **Energiesparend:**

Schließt perfekt zum Fenster ab und spart dadurch Energie.

■ **Praktisch:**

Hervorragende Putzhaftung auf Kastenkorpus.

■ **Einfach:**

Komfortable und einfache Bedienung durch Klipstechnik.

■ **Variabel:**

Für jede Einbausituation und für jeden Kastentyp die passende Statiklösung.

UNAUFFÄLLIG, ABER WIRKSAM

Auf den ersten Blick ist nicht erkennbar, welche Vorzüge sich in dem meist unsichtbaren Rollladenkasten oberhalb des Fensters oder der Terrassentür befindet. Hoch wärmedämmend und schallisoliert, mit einem für die häufige Anwendung im Alltag konzipierten Innenleben, um Revisionsarbeiten für lange Jahre auszuschließen. Sollten sie doch irgendwann notwendig sein, haben wir schon heute an morgen gedacht und entsprechende Zugänge geschaffen. Qualität zahlt sich eben aus.



FeBa VariNova

BEHANG

Sie haben die Wahl zwischen PVC- und Aluminium-Lamellen in verschiedenen Farben und Größen.

WÄRMEDÄMMUNG

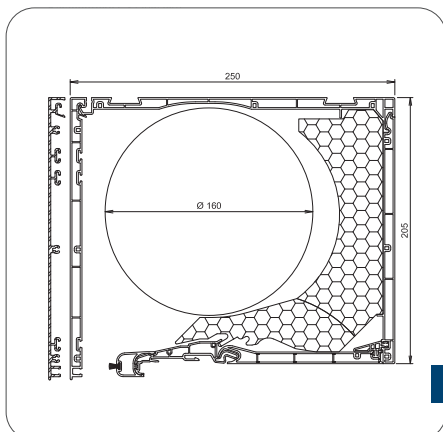
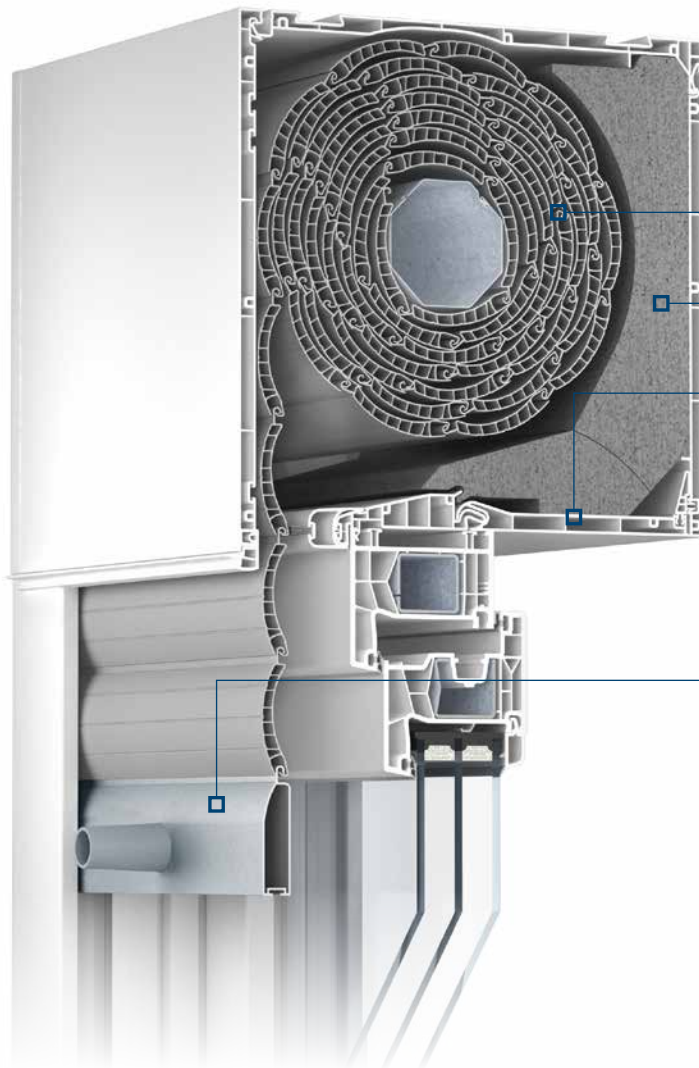
Erfüllt die aktuell gültigen Anforderungen hinsichtlich Wärmedämmung mit einem Wärmedurchgangskoeffizient von bis zu $U_{sb} \leq 0,77 \text{ W/m}^2\text{K}$.

REVISION

Der Rollladenkasten ist bestens für die Sanierung geeignet. Nach Einbau bleibt der Kasten sichtbar. Die Revision befindet sich im Standard stirnseitig innen und kann jederzeit auf unten innen geändert werden.

ENDSCHIENE

Die Endschiene aus eloxiertem EV 1 inkl. Stopperrn sorgt für einen stabilen und damit ruhigen Lauf des Rollladenbehangs und bietet darüber hinaus einen guten Schutz gegen Anheben von außen.

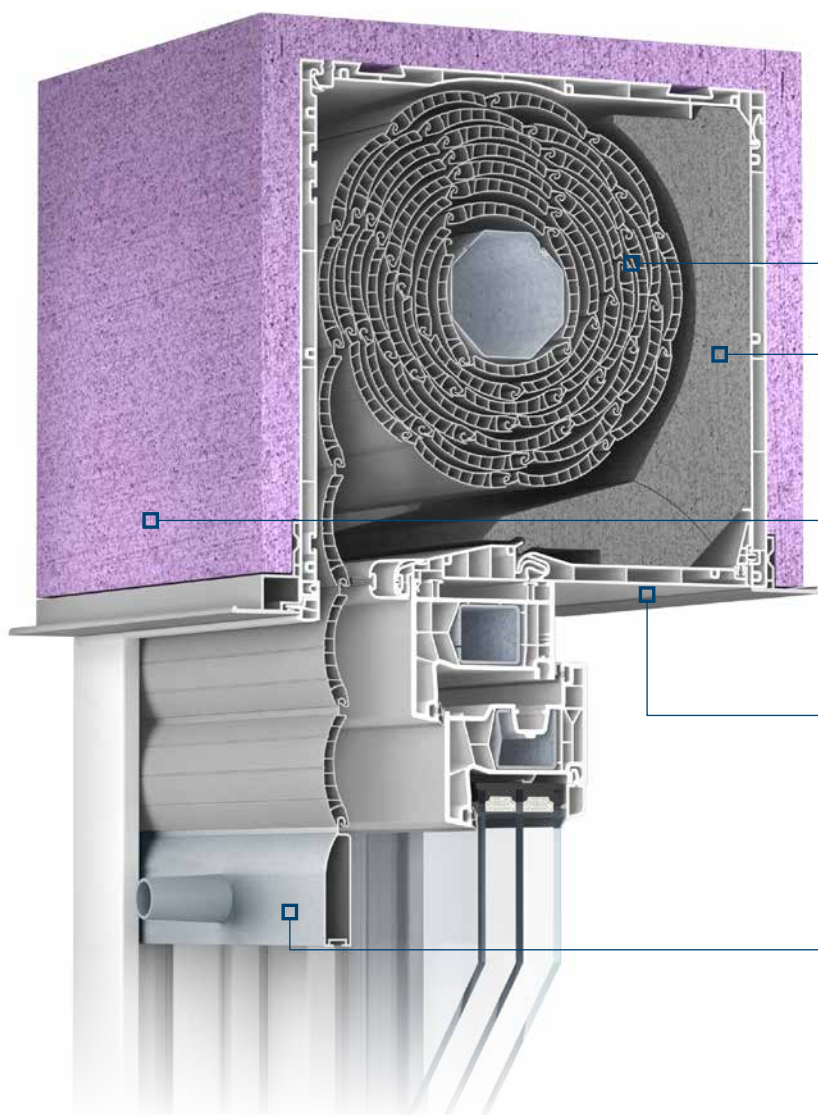


VariNova

- Der Aufsatzkasten VariNova hat sein Einsatzgebiet sowohl im Neubau als auch im Altbau in Verbindung mit Kunststoff- oder Aluminiumfenstern.
- Angepasst an die Einbausituation lässt sich der Kasten zur Rauminnenseite oder mit dem Rollladenkastendeckel nach unten öffnen.
- Der Aufsatzkasten erfüllt alle Anforderungen hinsichtlich Wärmedämmung.

Weitere Größen erhältlich.

FeBa VariNova PUTZKASTEN



BEHANG

Sie haben die Wahl zwischen PVC- und Aluminium-Lamellen in verschiedenen Farben und Größen.

WÄRMEDÄMMUNG

Der FeBa VariNova Putzkasten übertrifft die aktuell gültigen Anforderungen hinsichtlich Wärmedämmung mit einem Wärmedurchgangskoeffizient von bis zu $U_{sb} \leq 0,74 \text{ W/m}^2\text{K}$.

KORPUS

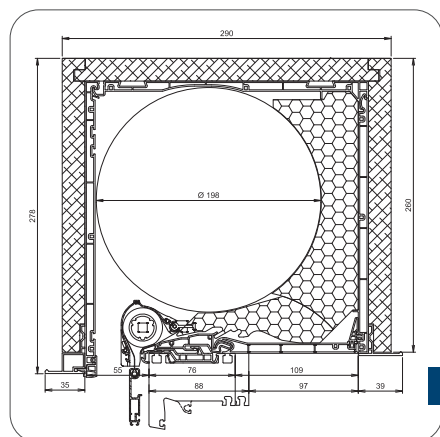
Die Putzträgerplatten in verschiedenen Stärken sind an das Mauerwerk anpassbar und sorgen für eine bündige überputzbare Oberfläche.

REVISION

Der Revisionsdeckel lässt sich nach unten öffnen. Das bietet die Möglichkeit, den Kasten von außen und innen zu verputzen.

ENDSCHIENE

Die Endschiene aus eloxiertem EV 1 inkl. Stopperrn sorgt für einen stabilen und damit ruhigen Lauf des Rollladenbehangs und bietet darüber hinaus einen guten Schutz gegen Anheben von außen.



VariNova PUTZKASTEN

- Der VariNova Putzkasten findet sein Einsatzgebiet dort, wo ein Überputzen des Rollladenkastens notwendig ist.
- Optisch verschmilzt der Kasten mit dem Mauerwerk.
- Der Kasten überzeugt durch seine kompakten Abmessungen und seine Anpassung an alle Bauanschlüsse.

Weitere Größen erhältlich.

FeBa VariNova

Die FeBa VariNova Kästen zeichnen sich durch ihre kompakte Bauweise und große Flexibilität aus. Die Revision ist sowohl nach innen oder außen umsetzbar und es liegt eine große Farbauswahl vor. Vor allem in der Sanierung ist der FeBa VariNova Kasten eine gute Wahl.

■ **Flexibel:**

Der Korpus aus PVC lässt sich an alle Farben des Fensters anpassen.

■ **Variabel:**

Für den Sanierungsfall bestens geeignet.

■ **Konkret:**

Vorgerichtet für die Verschattungsmöglichkeit Rollläden.

■ **Praktisch:**

Hervorragende Putzhaftung auf dem Kastenkorpus bei der Putzvariante.

■ **Leicht:**

Komfortable und einfache Bedienung durch Klipstechnik.

GESCHLOSSEN UND TROTZDEM SCHÖN

Standardmäßig rüsten wir unsere Rollläden mit Kunststoffpanzer aus – hochwertig, bewährt, langlebig und in drei Farben erhältlich. Wie es fast immer im Leben ist – es geht noch besser: Ein Aluminium-Rollladenpanzer zeichnet sich durch weitere Vorteile aus. Das stabilere Material sorgt für noch wirksameren Einbruchschutz und optimälere Wärmedämmung. Zudem gibt es eine viel größere Auswahl der persönlichen Lieblingsfarbe – passend zu Ihrem Haus und Stil.



KUNSTSTOFF ROLLADENPANZER



grau beige weiß

ROLLADENENDLEISTEN MIT STOPPERN

für Maxi oder Mini-Panzer

In folgenden Farben erhältlich:

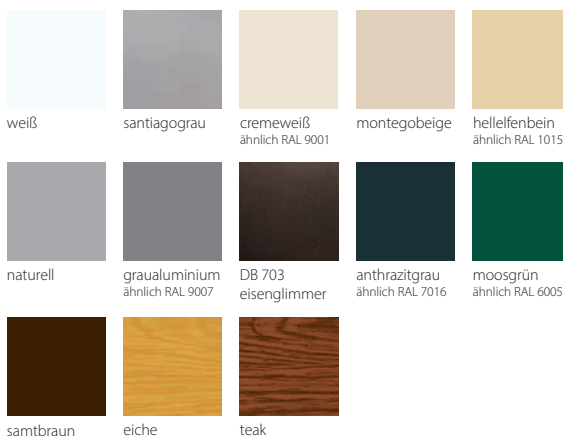
- weiss RAL 9016
- braun RAL 8019
- anthrazit RAL 7016

ALUMINIUM ROLLADENPANZER



VORTEILE

- + optimale Wärmedämmung
- + besserer Einbruchschutz
- + farblich mehr Gestaltungsspielraum durch RAL-Farbtöne



weiß santiaograu cremeweiß ähnlich RAL 9001 montegobeige hellelfenbein ähnlich RAL 1015
naturell graualuminium ähnlich RAL 9007 DB 703 eisenglimmer anthrazitgrau ähnlich RAL 7016 moosgrün ähnlich RAL 6005
samtbraun eiche teak

WINKELENDSCIENE (OPTIONAL):

1-teilig für Minipanzer (nur in EV 1 lieferbar)

2-teilig für Maxipanzer

In folgenden Farben erhältlich:

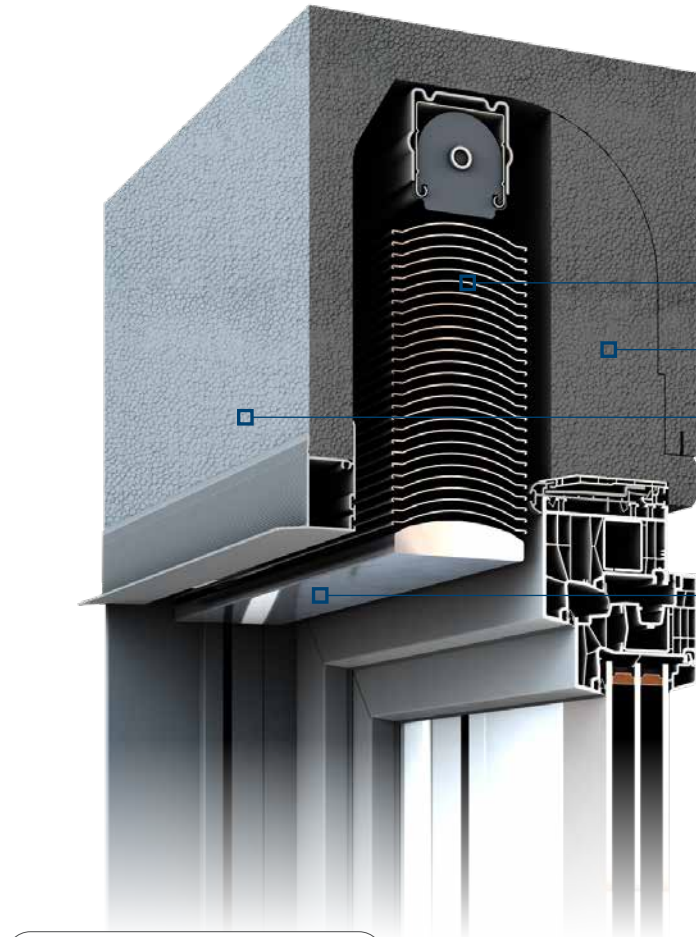
- weiss RAL 9016
- braun RAL 8019
- anthrazit RAL 7016

DAS SPIEL MIT DEM LICHT

Sie bringen den besonderen Flair in jedes Zimmer: Raffstoren von FeBa. Hier bestimmen Sie den individuellen Einfallswinkel des Lichtes und lassen sich bezaubern von der wunderschönen Atmosphäre eines Raumes in Licht und Schatten. Die Raffstoren sind allerdings nicht nur die optischen Könner, sondern verrichten auch Ihren Dienst als Verschattungsexperten und Sichtschutzprofis.



FeBa Variant EPS RAFFSTORE



BEHANG

Sie haben die Wahl zwischen vielen verschiedenen Formen und Farben der Lamellen für verschiedene Einsatzorte. Eine beidseitige Lamellenwendung ist möglich. So können Sie je nach Stand der Lamellen für passende Lichtverhältnisse sorgen.

WÄRMEDÄMMUNG

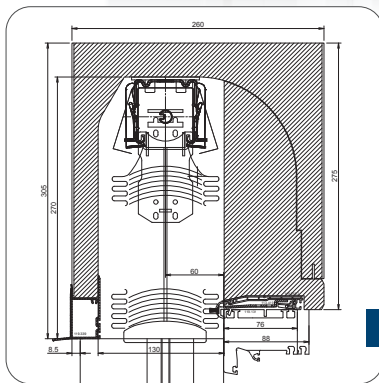
Der Kasten bietet Ihnen unsere besten Wärmedämmwerte. Hochwertige Dämmmaterialien bieten Premium Wärmeschutz bis hin zu Passivhausanforderungen mit einem Wärmedurchgangskoeffizient von bis zu $U_{sb} \leq 0,24 \text{ W/m}^2\text{K}$.

KORPUS AUS EPS

Der hochwärmedämmende Kunststoff EPS kann aufgrund der besonderen Oberflächenstruktur problemlos in Putz- oder WDVS-Fassaden (Wärmedämmverbundsystem) integriert werden.

UNTERSCHIENE

Die Unterschiene bildet den Abschluss des Raffstores. Sie ist passend für alle Standard-Lamellen.



Weitere Größen erhältlich.

FARBEN	weiß RAL 9003	weiß RAL 9010	cremeweiß RAL 9001	hellbeige	bronze hell	bronze dunkel	braun RAL 8028	lichtgrau RAL 7035	grau RAL 7038	lackiert rohaluminium
F-80	■	■								■
C-80 VENTAL	■	■	■	■	■	■	■	■	■	■
T-80	■	■	■	■	■	■	■	■	■	■
Z-70	■	■								

FeBa Lamellen



C-80
VENTAL (STANDARD)

- 80 mm breite, innovativ geschwungene, gebördelte Lamellen in C-Form.
- Die Leiterkordeln (Schnüre an den Rändern der Lamellen, die zum Kippen der Lamellen dienen) sind in Haken fixiert, infolgedessen ein unerwünschtes Umdrehen der Lamellen ausgeschlossen ist.



F-80
FLACHLAMELLEN

- 80 mm breite Flachlamellen in C-Form.
- Ohne Randbördelung.
- Aus speziallegiertem, lichtechtem und einbrennlackiertem Aluminiumband.
- Besonders geeignet zum Beschatten von Bandfenstern in Bürogebäuden und großen Fenstern in Gewerbebauten.



T-80

- 80 mm breite, eckige Lamellen in T-Form.
- Gebördelte Lamellen.
- Die geringe Pakethöhe reduziert die lichte Fensterhöhe nur wenig.
- Maximale Stabilität und perfektes Anliegen der Lamellen sorgen für eine wirkungsvolle Beschattung.
- Besseres Schließen und hohe Windbeständigkeit.
- Optional beidseitige Lamellenwendung.



Z-70

- 70 mm breite Lamellen in Z-Form.
- Gebördelte Lamellen.
- Rasten vollständig ein und sorgen damit für perfekten Schatten.
- Einseitig eingearbeitete Kunststoffdichtung sorgt für ein perfektes Anliegen und besonders leises Schließen der Lamellen.

weissaluminium (strukturlack) RAL 9006	silber RAL 9006	grau (silber) RAL 9007	steingrau RAL 7030	quarzgrau RAL 7039	dunkelgrau 2900 Sable	basaltgrau RAL 7012	anthrazit RAL 7016	anthrazit (matt) RAL 7016	schwarz-grau RAL 7021	schwarz (matt) RAL 9005	schwarz (strukturlack) 2100 Sable
■	■	■			■	■	■			■	
■	■	■	■	■	■	■	■	■	■	■	■
■	■	■	■	■	■	■	■	■	■	■	■
■	■	■			■	■	■			■	

FeBa Variant EPS Raffstore

Setzen Sie Raffstoren als wirkungsvolle Beschattungssysteme ein, die individuell nach Ihren Bedürfnissen den Lichteinfall steuern. Die schwenkbaren Lamellen dosieren bei jedem Sonnenstand das Tageslicht und den Schatten genau nach Bedarf.

Gerade vor großen Fensterflächen kommen die Vorzüge von Raffstoren zur Geltung: Die Sonneneinstrahlung wird durch die Lamellen reflektiert und das Aufheizen der Räume um bis zu 75 % verhindert. Individuelle Verstellmöglichkeiten schaffen die perfekte Mischung zwischen Lichtlenkung und Privatsphäre durch Sichtschutz.

■ **Sonnenschutz**

Bieten Schutz vor Sonne und ermöglichen ein gleichzeitiges Lüften.

■ **Individuell**

Gewährleisten eine komfortable Tages- sowie Sonnenlichtregulierung.

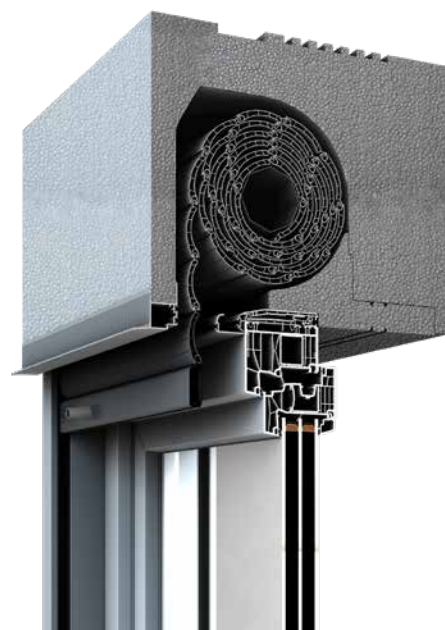
■ **Flexibel**

Gebördelte Lamellen sorgen für maximale Stabilität.

VARIANT EPS RI

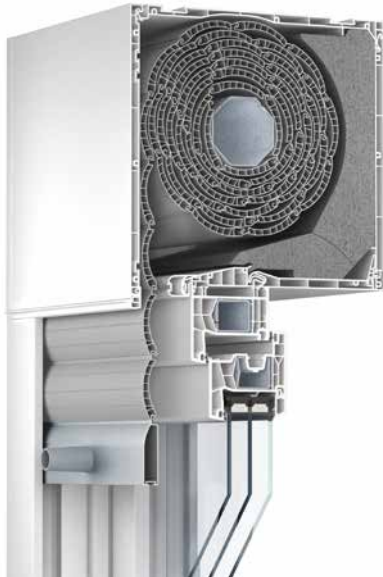


VARIANT EPS RA



	FeBa Variant EPS RI	FeBa Variant EPS RA
Verfügbare Kastengrößen (Tiefe x Höhe)	260 x 275 mm 300 x 305 mm 365 x 305 mm	260 x 275 mm 300 x 305 mm 365 x 305 mm
Behangausführung	PVC (Standard), Aluminium (optional)	PVC (Standard), Aluminium (optional)
Führungsschiene	einteilig PVC	zweiteilig PVC
Antriebsmöglichkeiten	Gurt (Standard), Kurbel (optional), Motor (optional)	Gurt (Standard), Kurbel (optional), Motor (optional)
Revision	innen unten	außen
U_{sb}-Wert	bis zu 0,43 W/m ² K	bis zu 0,34 W/m ² K
Schallschutz	bis zu 49 db	bis zu 51 db

VARINOVA



VARINOVA PUTZKASTEN



VARIANT RAFFSTORE



FeBa VariNova	FeBa VariNova Putzkasten	FeBa Variant EPS RAFFSTORE
218 x 175 mm 218 x 205 mm 250 x 205 mm 250 x 240 mm	290 bis 360 x 260 mm 290 bis 360 x 300 mm	260 x 275 mm 300 x 305 mm 365 x 305 mm
PVC (Standard), Aluminium (optional)	PVC (Standard), Aluminium (optional)	Lamellen
einteilig PVC	einteilig PVC	zweiteilig PVC
Gurt (Standard), Kurbel (optional), Motor (optional)	Gurt (Standard), Kurbel (optional), Motor (optional)	Motor (Standard)
wählbar	innen unten	außen
bis zu 0,74 W/m ² K	bis zu 0,77 W/m ² K	bis zu 0,24 W/m ² K
bis zu 44 db (mit Schwerfolie)	bis zu 44 db (mit Schwerfolie)	bis zu 48 db

FeBa Drive ANTRIEBSARTEN

Die FeBa-Rollladenlösungen sind standardmäßig mit manuell bedienbaren Elementen wie Gurtwickler oder Kurbelstange ausgestattet. Noch komfortabler und ergonomischer können alle Systeme mit motorischem Antrieb ausgerüstet werden. Hierbei unterscheiden wir folgende Antriebsarten:

Antriebsarten	Plug & Play	Hochschiebesicherung	Festfrier-schutz	Hinderniserkennung	Nothandkurbel (optional)	Endlageneinstellung
Elektronische Motoren						
FeBa Drive Plug & Play	■	■	■	■	■	
FeBa Drive Elektronisch		■	■	■		■
Funkmotoren						
FeBa Drive Plug & Play Funk	■	■	■	■		
FeBa Drive Elektronisch Funk		■	■	■		■
FeBa Drive io	■	■	■	■	■	
Mechanischer Motor						
FeBa Drive Mechanisch		■			■	■
Raffstore Motoren						
FeBa Drive Raffstore			■	■		■
FeBa Drive io Raffstore			■	■		■



Komfortable Bedienung per Fernbedienung und Schalter mit Funkmotor-Variante von FeBa



FeBa Lüftung im Rollladenkasten



Mit seinem flachen Design und seinem Luftkanal eignet sich der Außenbauteil-Luftdurchlass bestens für den Einsatz am Rollladenkasten.

Dank des Feuchte-Sensors werden die Luftvolumenströme der relativen Raumluftfeuchte angepasst – automatisch und ohne externe Hilfsenergie. Durch den Einsatz des Verschluss- und Öffnungshebels kann das Element komplett geöffnet oder geschlossen (Grundlüftung) werden. Eine spezifische Luftmengen-erhöhung ermöglicht eine Steigerung des Luftvolumens.

Das elegante Design des Außenbauteil-Luftdurchlasses (ALD) sorgt für eine ästhetische Integration am Rollladenkasten. Seine Lufteinströmung ist für den Bewohner nicht sichtbar.



FeBa Fensterbau GmbH
Carl-Benz-Straße 23 | 57299 Burbach
Telefon 02736/497-3 | Telefax 02736/497-500
E-Mail info@feba.de | www.feba.de

Ihr FeBa-Fachhandelspartner: